



## *Effectiveness of Socialization of Covid-19 Understanding Using Android-Based Applications In Babakan Cilebut Village*

### **Efektivitas Sosialisasi Pemahaman Covid -19 Menggunakan Aplikasi Berbasis Android Di Desa Babakan Cilebut**

**Yuggo Afrianto<sup>1\*</sup>, Andes<sup>2</sup>**

<sup>1,2</sup>Teknik Informatika, Fakultas Teknik dan Sains Universitas Ibn Khaldun, Indonesia

E-Mail: [yuggo@uika-bogor.ac.id](mailto:yuggo@uika-bogor.ac.id)

*Makalah: Diterima 02 Maret 2021; Diperbaiki 22 Maret 2021; Disetujui 22 April 2021  
Corresponding Author: Yugo Afrianto*

#### **Abstract**

*Kuliah Kerja Nyata activities or KKN is an act of devotion and social service to help the government, such as tackling the dangers of Covid-19 transmission. Babakan Tengah Village is one of the villages in the Sukaraja Subdistrict area of Bogor regency, with 177,158 ha, with the number of Family Heads (KK) as many as 150 families. The results of the survey, several problems exist, such as 1). How to increase public awareness of the dangers of Covid 19. 2) How to introduce technology such as android apps to the public. Therefore in this activity aims to build Android-based applications. This application is used as a medium of socialization of understanding about Covid-19. This Real Work Lecture activity is an Android-based application with the feature of presenting information about the learning and development of Covid-19 in Indonesia.*

*Keyword: Android , Covid-19, KKN.*

#### **Abstrak**

Kegiatan Kuliah Kerja Nyata atau KKN merupakan suatu tindakan pengabdian dan bakti sosial untuk membantu pemerintah, seperti dalam penanggulangan bahaya penularan Covid-19. Desa Babakan Tengah merupakan salah satu desa di wilayah Kecamatan Sukaraja kabupaten Bogor, dengan luas wilayah 177,158 Ha, dengan jumlah Kepala Keluarga (KK) sebanyak 150 KK. Hasil survei terdapat beberapa permasalahan yang ada, seperti: 1). Bagaimana, meningkatkan kesadaran masyarakat terhadap bahaya nya Covid 19. 2) Bagaimana mengenalkan teknologi seperti aplikasi android kepada masyarakat. Oleh karenanya dalam kegiatan ini bertujuan untuk membangun aplikasi berbasis Android. Aplikasi ini digunakan sebagai media sosialisasi pemahaman tentang Covid-19. Hasil dari kegiatan Kuliah Kerja Nyata ini adalah aplikasi berbasis Android dengandengan fitur mampu menyajikan informasi seputar pemahaman dan perkembangan Covid-19 yang ada di Indonesia.

Keyword: Android, Covid-19, KKN.

#### **1. PENDAHULUAN**

Kuliah Kerja Nyata (KKN) merupakan kegiatan akademik wajib bagi mahasiswa di Universitas Ibn Khaldun. Program KKN Covid-19 bertujuan untuk menempatkan mahasiswa selama kurun waktu satu bulan untuk meningkatkan masyarakat dalam mencegah sekaligus tanggap dalam menghadapi pandemi covid-19. KKN Covid-19 memberikan kesempatan kepada mahasiswa untuk belajar dari permasalahan kemasyarakatan, sekaligus membantu memberikan sosialisasi dengan menggunakan cara berpikir analitis, kritis, dan kreatif. Mahasiswa dan masyarakat bersama-sama melakukan edukasi, sosialisasi untuk memahami covid-19, bahaya, pencegahan penularan, memutus rantai penyebaran serta sadar akan arahan pemerintah terkait pandemi covid-19. Mahasiswa juga terlibat dan berperan aktif untuk melakukan upaya peningkatan kapasitas masyarakat, dalam sosial, pendidikan dan budaya masyarakat serta memanfaatkan, dan mengembangkan potensi sumber daya manusia dan sumber daya alam yang ada di daerahnya masing-masing untuk menjadi kampung/desa/daerah yang tangguh dan mandiri dalam menghadapi pandemi Covid-19.

Kegiatan KKN Covid-19 diharapkan dapat mengasah *softskill* mahasiswa untuk mampu membangun kemitraan, kerjasama tim lintas disiplin keilmuan (lintas kompetensi) dan kepemimpinan mahasiswa dalam mengelola program pencegahan dan penularan covid-19 di daerahnya masing-masing [1] [2].

Kegiatan KKN ini merupakan suatu tindakan pengabdian dan bakti sosial untuk membantu pemerintah dalam pembangunan nasional khususnya di Desa Babakan Tengah dengan mensosialisasikan pemahaman covid-19 melalui teknologi yang berkembang saat ini. Tujuannya memberikan sebuah pemahaman tentang bahaya virus Covid-19 kepada masyarakat umum. Besar harapan bahwa dengan mengikuti kegiatan ini dapat memberikan pengalaman dan perubahan nyata bagi setiap elemen masyarakat. Desa Babakan Tengah merupakan salah satu desa di wilayah Kecamatan Sukaraja kabupaten Bogor, dengan luas wilayah 177,158 Ha [3], dengan jumlah Kepala Keluarga (KK) sebanyak 150 KK [4]. Merupakan desa yang sudah tergolong maju infrastrukturnya. Sisi lain, semangat kerjasama, gotong-royong dan berbudaya sangat terjaga diantara para warga Babakan Tengah. Hasil survei terdapat beberapa permasalahan yang ada, seperti: 1). Bagaimana, meningkatkan kesadaran masyarakat terhadap bahaya nya Covid 19. 2) Bagaimana mensosialisasikan bahaya covid-19 kepada masyarakat menggunakan teknologi informasi berbasis android.

Dari permasalahan diatas, maka kegiatan Kuliah Kerja Nyata (KKN) ini bertujuan untuk mensosialisasikan kepada masyarakat di Desa Babakan Kecamatan Sukaraja Kabupaten Bogor tentang bahaya virus Covid-19 dalam bentuk aplikasi berbasis Android.

## 2. METODE

### 2.1 Gambaran Umum Masyarakat Sasaran

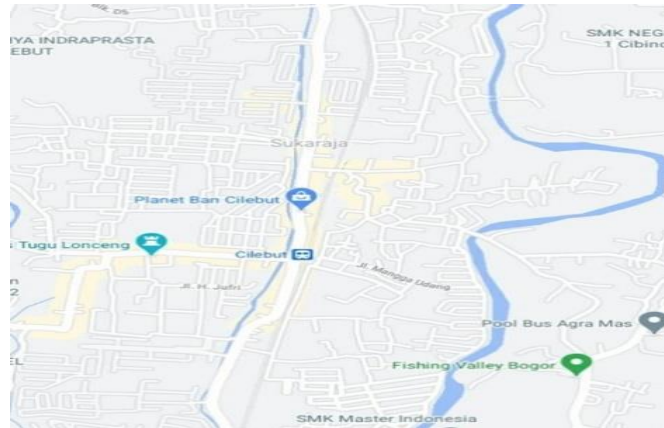
#### 2.1.1 Lokasi

Cilebut barat salah satu dari 13 (tiga belas) desa yang ada di Kecamatan Sukaraja Kabupaten Bogor Provinsi Jawa barat Indonesia. Desa Cilebut Barat terbentuk dari pemekaran Desa Cilebut yang pada tahun 1982 dimekarkan menjadi 2 (dua) desa yang terdiri atas Desa Cilebut Barat dan Desa Cilebut Timur yang pada saat itu desa Cilebut Barat masih kecamatan Semplak Kabupaten Bogor dan pada tahun 1996 berubah menjadi kecamatan. Dilihat dari topografi dan kultur tanah Desa Cilebut Barat secara umum berupa tanah darat dan persawahan yang berada pada ketinggian antar 1.800 m sampai dengan. 1.900 m di atas permukaan laut dengan suhu rata-rata antara 34 - 36 °C. Orbitasi dan waktu tempuh dari ibu kota kecamatan berjarak 7 km dengan waktu tempuh 30 menit. Dari ibu kota kabupaten berjarak 12 Km dengan waktu tempuh 45 menit. Dari ibu kota provinsi berjarak 150 Km dengan waktu tempuh 210 menit, dan dari ibu kota negara berjarak 50 Km dengan waktu tempuh 120 menit [5].

Laju urbanisasi yang begitu pesat dan masif membuat Cilebut Barat mengalami alih fungsi lahan yang begitu tak terbendung degradasi lahan pertanian menjadi pemukiman menyebabkan semakin sempitnya area serapan air hujan. Bahasa yang dituturkan oleh masyarakat sekitar menggunakan bahasa dan percakapan keseharian bahasa indonesia, bahasa cilebut dan melayu dialek betawi.

Cilebut barat salah satu dari 13 (tiga belas) desa yang ada di Kecamatan Sukaraja Kabupaten Bogor Provinsi Jawa barat Indonesia. Desa Cilebut Barat terbentuk dari pemekaran Desa Cilebut yang pada tahun 1982 dimekarkan menjadi 2 (dua) desa yang terdiri atas Desa Cilebut Barat dan Desa Cilebut Timur yang pada saat itu desa Cilebut Barat masih kecamatan Semplak Kabupaten Bogor dan pada tahun 1996 berubah menjadi kecamatan. Dilihat dari topografi dan kultur tanah Desa Cilebut Barat secara umum berupa tanah darat dan persawahan yang berada pada ketinggian antar 1.800 m s.d. 1.900 m di atas permukaan laut dengan suhu rata-rata antara 34 - 36 °C.Orbitasi dan waktu tempuh dari ibu kota kecamatan berjarak 7 km dengan waktu tempuh 30 menit. Dari ibu kota kabupaten berjarak 12 km dengan waktu tempuh 45 menit. Dari ibu kota provinsi berjarak 150 km dengan waktu tempuh 210 menit, dan dari ibu kota negara berjarak 50 km dengan waktu tempuh 120 menit [6].

Laju urbanisasi yang begitu pesat dan masif membuat Cilebut Barat mengalami alih fungsi lahan yang begitu tak terbendung degradasi lahan pertanian menjadi pemukiman menyebabkan semakin sempitnya area serapan air hujan. Bahasa yang dituturkan oleh masyarakat sekitar menggunakan bahasa dan percakapan keseharian bahasa indonesia, bahasa cilebut dan melayu dialek Betawi [7] [8].



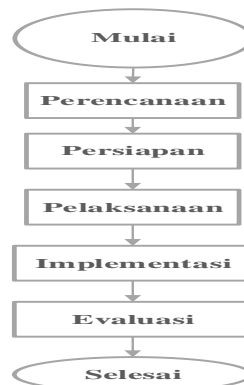
**Gambar 1. Peta Wilayah Desa Cilebut Kabupaten Bogor**

### 2.1.2 Sasaran

Sasaran program KKN ini adalah masyarakat Desa cilebut barat yakni anak-anak SD dan SMP dengan usia (10-15 tahun) sebanyak 30 anak-anak yang diambil dari total jumlah penduduk yaitu 413 jiwa.

## 2.2 METODE PELAKSANAAN

Tahapan pelaksanaan kegiatan KKN ini dilakukan dengan beberapa tahapan, seperti ditunjukkan pada Gambar 2.



**Gambar 2. Tahapan Kegiatan KKN**

### 2.2.1 Tahap Perencanaan

Tahap perencanaan dilakukan pembentukan dan pembekalan Tim KKN, dan selanjutnya menyusun proposal untuk diajukan. Program ini dilaksanakan dari bulan Agustus sampai September 2020.

### 2.2.2 Tahap Persiapan

Tahap persiapan dilaksanakan selama satu minggu yaitu berupa melakukan kesepakatan kerjasama dengan penduduk Desa Babakan Cilebut, penyusunan jadwal kegiatan, penentuan tempat sosialisasi yaitu di mussolah Al'awnah [9] [10].

### 2.2.3 Tahap Pelaksanaan

Pada tahap ini dilakukan beberapa proses, yaitu:

#### A. Analisa kebutuhan aplikasi

Tahap analisis dilakukan wawancara kuisioner. wawancara dilakukan untuk memahami sistem yang berjalan. Tahapan observasi didapatkan tentang pemahaman aplikasi, seperti: memahami tentang bahaya covid-19, memahi pencegahan virus corona, memahami aplikasi yang akan dibangun.

#### B. Perancangan aplikasi

Tahap perancangan aplikasi dilakukan untuk membangun sebuah aplikasi berbasis Android dengan tujuan masyarakat desa babakan bisa meliat informasi dengan mudah.

### 2.2.4 Tahap Implementasi

Tahap implementasi dilakukan dengan membuat aplikasi berbasis Android. Tahap implementasi ini merupakan tahap terakhir dari program Sosialisasi tentang pemahaman covid-19. Tujuan utamanya untuk mengajarkan hidup sehat dimasa pandemi kepada setiap warga masyarakat melalui aplikasi berbasis Android.

### 2.2.5 Tahap evaluasi

Tahap evaluasi dilakukan untuk mendapatkan tingkat pemahaman kepada masyarakat terhadap efektifitas informasi covid-19 melalui aplikasi yang telah dibangun, pengukuran dilakukan dengan memberikan sosialisasi dan memberikan umpan balik menggunakan kuisioner.

## 3. HASIL DAN PEMBAHASAN

### 3.1 Hasil Perencanaan

Hasil dari perencanaan didapatkan beberapa hal, yaitu:

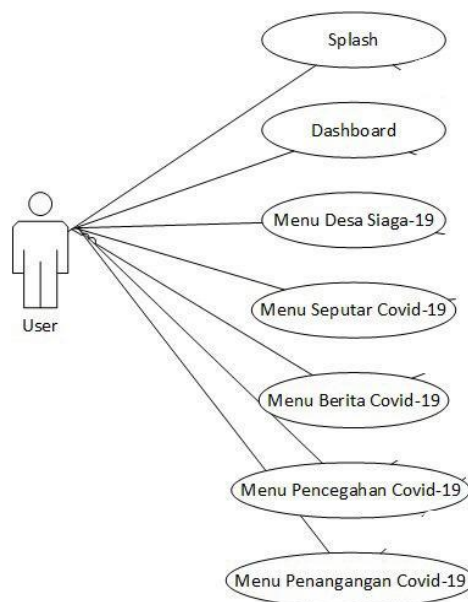
A. Nama Kegiatan Kuliah Kerja Nyata ini mengangkat topik “EFEKTIFITAS SOSIALISASI PEMAHAMAN COVID-19 Melalui Aplikasi Berbasis ANDROID DI DESA BABAKAN CILEBUT”.

B. Maksud dan Tujuan:

Tujuan dari kegiatan ini adalah agar mahasiswa dapat menambah wawasan serta pemahaman bagaimana mensosialisasikan bahaya covid-19 kepada masyarakat desa babakan, mampu membuat aplikasi sosialisasi bahaya covid-19 berbasis Android.

### 3.2 Hasil Pelaksanaan

Diagram *Usecase* didapatkan untuk perancangan interaksi pengguna ke dalam suatu sistem aplikasi agar mudah dipahami, dapat ditunjukkan pada Gambar 2.



**Gambar 2. Diagram Usecase Aplikasi**

### 3.3 Implementasi

Aplikasi yang dibuat terdiri dari antarmuka, sebagai berikut:

A. Antarmuka logo pada saat membuka aplikasi, seperti ditunjukkan pada Gambar 3.



**Gambar 3. Antarmuka Logo**

B. Antarmuka Utama, seperti ditunjukkan pada Gambar 4.



**Gambar 4. Antarmuka Utama**

C. Antarmuka tujuan desa siaga Covid-19, seperti ditunjukkan pada Gambar 5



**Gambar 5. Antarmuka Tujuan Desa Siaga**

D. Antarmuka pengenalan Covid-19, seperti ditunjukkan pada Gambar 6.



**Gambar 6. Antarmuka Materi Covid-19**

E. Antarmuka berita Covid-19 di Indonesia, seperti ditunjukkan pada Gambar 7.



**Gambar 7. Antarmuka Berita Covid-19**

### 3.4 Evaluasi

3.4.1 Hasil sosialisasi aplikasi Covid-19 kepada masyarakat didapatkan beberapa hal, antara lain:

- A. Terselenggaranya pelatihan teknologi untuk memudahkan pembelajaran adik-adik yang masih sekolah dalam kondisi pandemic, seperti ditunjukkan pada Gambar 8.



**Gambar 8. Kegiatan Sosialisasi Covid-19**

- B. Terselenggara program edukasi mengenai media pembelajaran melalui aplikasi Android.

- C. Pelatihan cara menginstal Aplikasi Android diharapkan setelah siswa-siswi mendapatkan sosialisasi ini mereka dapat beradaptasi dengan memahami aplikasi tersebut dimasa pandemi, Indikator keberhasilan tahap ini yaitu dapat dilihat dari hasil jawaban kuisioner pra test (sebelum sosialisasi) dan post test (sesudah sosialisasi) dengan tingkat keberhasilan 75%.

**Tabel 1. Bentuk Kuisioner**

Daftar Pertanyaan	Alternatif Jawaban			
	SS	S	R	TS
Apakah aplikasi Android sangat bermanfaat membantu anda memahami tentang bahaya Covid-19?	√			
Apakah berita Covid-19 membantu tentang Covid-19?	√			
Apakah penanganan Covid-19 yang jelas sangat dibutuhkan?		√		
Apakah perlu menerapkan Desa Siaga	√			

#### 4. KESIMPULAN

- Kegiatan KKN selama satu bulan di kampung Babakan Tengah Desa Cilebut Barat, dapat disimpulkan bahwa kegiatan ini mampu membantu masyarakat paham terhadap dampak dan bahaya Covid-19.
- Aplikasi berbasis Android untuk pengenalan dampak dan bahaya Covid-19 berhasil dibuat dengan fitur yang mampu menyajikan informasi seputar pemahaman dan perkembangan Covid-19 yang ada di Indonesia.
- Anak-anak sebagai generasi dan harapan kampung babakan tengah bisa menumbuhkan jiwa yang baik dalam membentuk karakter yang kreatif dan dapat memanfaatkan penggunaan teknologi informasi dengan baik.

#### REFERENSI

- Pusat Kkn Dan Ttg, *Kuliah Kerja Nyata Tematik Pencegahan Covid-19*. Yogyakarta: Lembaga Penelitian Dan Pengabdian Kepada Masyarakat Universitas Pembangunan Nasional “Veteran,” 2020.
- T. P. K. K. Nyata, *Panduan Dan Petunjuk Teknis (Juknis) Pelaksanaan Kuliah Kerja Nyata (Kkn) Isi Denpasar Pada Masa Covid-19*. Lembaga Penelitian Pengabdian Kepada Masyarakat Dan Pengembangan Pendidikan Institut Seni Indonesia Denpasar, 2020.
- W. Widyasari And N. Maryani, “Meningkatkan Peran Masyarakat Melalui Program Pendidikan Berbasis Tauhid Dalam Pembangunan Desa Yang Mandiri, Kreatif Dan Berbudaya,” *Qardhul Hasan Media Pengabdi. Kpd. Masy.*, Vol. 3, No. 1, P. 39, Jan. 2018, Doi: 10.30997/Qh.V3i1.1002.
- M. A. Humaira *Et Al.*, “Kerajinan Tangan Berbahan Dasar Koran Sebagai Alat Peningkatan Ekonomi,” *Qardhul Hasan Media Pengabdi. Kpd. Masy.*, Vol. 5, No. 1, P. 46, 2019, Doi: 10.30997/Qh.V5i1.1642.
- K. Nisa, “Dinamika Islam Pada Masyarakat Transmigran Di Desa Cinta Karya Kecamatan Plakat Tinggi Kabupaten Musi Banyuasin,” 2017.
- Wikipedia, “Cilebut Timur, Sukaraja, Bogor,” 2017. [https://id.wikipedia.org/wiki/Cilebut\\_Timur,\\_Sukaraja,\\_Bogor](https://id.wikipedia.org/wiki/Cilebut_Timur,_Sukaraja,_Bogor) (Accessed Mar. 02, 2021).
- “Cilebut Barat, Sukaraja, Bogor,” *Wikipedia*, 2019. <https://id.wikipedia.org/wiki?curid=104630> (Accessed Mar. 02, 2021).
- I. Setyaningsih, A. Widad, S. Mulyati, And W. D. Ridwani, “Pelatihan Mengolah Limbah Sapi Menjadi Pupuk Di Desa Nagasari, Kecamatan Serang Baru, Kabupaten Bekasi,” *J. Komunitas J. Pengabdi. Kpd. Masy.*, Vol. 2, No. 1, Pp. 78–86, Aug. 2019, Doi: 10.31334/Jks.V2i2.477.
- Herlambang, Mahwiyah, Wardokhi, And M. Sofyan, “Implementasi : Jurnal Pengabdian Masyarakat Pengendalian Internal Siklus Pendapatan Bisnis Online Pada Pt,” *Implementasi J. Pengabdi. Masy.*, Vol. 1, No. 1, Pp. 1–6, 2020.
- A. Zainudin *Et Al.*, “Pemanfaatan Alat Monitoring Kadar Air Pada Gabah Untuk Peningkatkan Kualitas Panen,” *Dikemas (Jurnal Pengabdi. Kpd. Masyarakat)*, Vol. 4, No. 2, Pp. 49–56, Oct. 2020, Doi: 10.32486/Jd.V4i2.457.