



Three-Phase Motor Speed Regulation with Reverse Rotation Using Variable Speed Drive (VSD)

Pengaturan Kecepatan Motor Tiga Fasa Dengan Arah Putar Reverse Menggunakan Variabel Speed Drive (VSD)

Muhammad Arief Luthfi¹, Sabilal Rasyad², Destra Andika Pratama³

^{1,2,3}Electronical Engineering, State Polytechnic of Sriwijaya, Indonesia

Corresponden E-Mail: ariedluthfi@gmail.com¹

Makalah: Diterima 5 Agustus 2022; Diperbaiki 7 Agustus 2022; Disetujui 4 September 2022
Corresponding Author: Muhammad Arief Luthfi

Abstrak

Motor induksi merupakan motor penggerak yang paling banyak digunakan dalam bidang industri. Pemanfaatan motor induksi tiga fasa banyak ditemui pada industri karena harganya murah, perawatannya mudah dan desain yang handal, sehingga lebih dipilih untuk penggerak mesin dengan skala besar. Pada motor 3 fasa ini menggunakan rangkaian Delta/Segitiga. Pengaturan kecepatan *reverse* motor induksi 3 fasa dengan cara mengatur nilai frekuensi dari nilai minimum 0 Hz sampai 50 Hz dengan tahap kenaikan sebesar 5 Hz menggunakan *Variable Speed Drive (VSD)*, untuk mengetahui RPM motor terdapat 2 hasil data yaitu dengan menggunakan alat tachometer dan pada motor terdapat sensor infrared untuk mengetahui RPM di motor tersebut, kemudian data yang dihasilkan sensor diolah pada rangkaian mikrokontroler Arduino nano lalu akan di tampilkan di *LCD*. Hasil pengukuran menunjukkan nilai frekuensi diatur 5 Hz di dapatkan nilai tegangan 23,8 V, nilai arus 0,03 A, nilai kecepatan dari sensor infrared 150 RPM dan pada tachometer itu 150 RPM. Pada nilai frekuensi 10 HZ di dapatkan nilai tegangan 47,6 V, nilai arus 0,09 A, kecepatan yg ditunjukkan di *LCD* 315 RPM dan pada tachometer 300 RPM. Nilai yang akan di dapatkan akan terus besar ketika frekuensi yang di atur juga besar.

Keyword: Motor Tiga Fasa, Variabel Speed Drive, Sensor Infrared, Pengatur Kecepatan, RPM.

Abstract

Induction motors are the most widely used driving motors in industry. The use of three-phase induction motors is widely found in industry because of its low price, easy maintenance and reliable design, so it is preferred for large-scale engine propulsion. This 3-phase motor uses a Delta/Triangle circuit. Setting the reverse speed of a 3-phase induction motor by setting the frequency value from a minimum value of 0 Hz to 50 Hz with an increment of 5 Hz using a Variable Speed Drive (VSD), to find out the RPM of the motor there are 2 data results, namely by using a tachometer and on the motor there is an infrared sensor to determine the RPM in the motor, then the data generated by the sensor is processed on the Arduino nano microcontroller circuit and will be displayed on the LCD. The measurement results show that the frequency value is set to 5 Hz, the voltage value is 23.8 V, the current value is 0.03 A, the speed value from the infrared sensor is 150 RPM and the tachometer is 150 RPM. At a frequency value of 10 HZ, the voltage value is 47.6 V, the current value is 0.09 A, the speed shown on the LCD is 315 RPM and the tachometer is 300 RPM. The value that will be obtained will continue to be large when the set frequency is also large.

Keyword: Three Phase Motor, Variable Speed Drive, Infrared Sensor, Speed Control, RPM.

1. Pendahuluan

Pada zaman sekarang, teknologi semakin canggih, mulai dari peralatan mekanik, elektrik maupun perangkat lunaknya bersinergi untuk menghasilkan suatu produk ataupun peralatan baru. Motor listrik sebagai penggerak sangat berperan penting dalam dunia industri. Jenis penggerak yang sering dipakai di dunia industri adalah motor induksi tiga fasa. Motor ini memiliki beberapa kelebihan dibandingkan motor jenis yang lain seperti konstruksinya yang sangat sederhana, harga dan perawatan yang relatif murah, tahan terhadap guncangan. Namun motor induksi memiliki kelemahan yaitu tidak mampu mempertahankan kecepatannya dengan konstan bila terjadi perubahan kecepatan maupun torsi beban. Maka untuk mendapatkan kecepatan

konstan serta memperbaiki kinerja motor induksi dibutuhkan suatu kontroler[1]. Motor induksi 3 fasa harus bekerja dengan baik dan aman. Banyak jenis gangguan yang berpotensi mengganggu kinerja motor atau bahkan merusak motor itu sendiri, diantaranya karena ketidakstabilan daya yang meliputi ketidakseimbangan tegangan antar fasa dan arus fasa lebih. Memonitor aktifitas industri khususnya memonitor gangguan pada motor induksi 3 fasa sangat penting, hal ini bertujuan agar gangguan yang terjadi pada motor induksi 3 fasa dapat di analisa nilai dan jenis gangguannya[2]. Pentingnya monitoring motor induksi 3 fasa yaitu sebagai acuan untuk mendapatkan data yang valid terkait dengan sinyal output dari motor tersebut. Dengan metode lama, monitoring sinyal keluaran motor masih menggunakan alat ukur manual seperti multimeter yang menjadikan engineer kurang fleksibel karena harus menghubungkan alat ukur dengan motor[3].

Menurut penelitian sebelumnya yang pernah dilakukan oleh I Putu Adhe Putra Novantara, I Wayan Arta Wijaya, I Made Suartika dengan judul Analisis Pengaturan Putaran Motor Induksi 3 Fasa Dengan Mengatur Frekuensi Menggunakan *Variable Speed Drive* Di Pt Pdam Tirta Mangutama Kabupaten Badung. Penelitian ini memiliki tujuan yaitu untuk mengetahui apa yang menjadi pengaruh terjadinya putaran motor induksi 3 fasa pada saat pengaturan frekuensi terhadap kecepatan dan torsi pada *Variable Speed Drive*, serta pengaruh frekuensi terhadap besaran torsi[4].

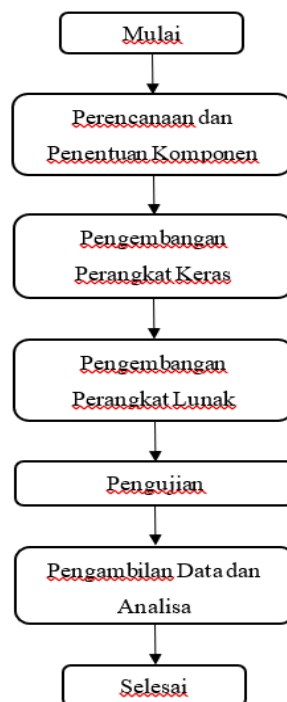
Untuk menganalisa kecepatan putaran motor induksi 3 fasa yang berdasarkan frekuensi adalah dengan mengetahui atau membuktikan bahwa frekuensi bisa menurunkan kecepatan putaran motor. Berdasarkan teori bahwa semakin besar frekuensi tegangan yang digunakan semakin cepat pula motor akan berputar, begitupun sebaliknya jika frekuensi tegangan semakin mengecil maka perputaran motor akan semakin melambat[5].

Pada penelitian yang akan dilakukan menggunakan metode perubahan nilai frekuensi pada motor tersebut. Pengaturan kecepatan *reverse* motor induksi 3 fasa dengan cara mengatur nilai frekuensi dari nilai minimum 5 Hz sampai 50 Hz dengan tahap kenaikan sebesar 5 Hz menggunakan *Variable Speed Drive (VSD)*, untuk mengetahui RPM motor terdapat 2 hasil data yaitu dengan menggunakan alat tachometer dan pada motor terdapat sensor infrared untuk mengetahui RPM di motor tersebut.

2. Material dan Metode Penelitian

2.1 Metodologi Penelitian

Metodologi penelitian diawali dengan merancang dan menentukan komponen dari pengaturan kecepatan motor tiga fasa, lalu mengembang kan perangkat keras dan perangkat lunak, setelah itu dilakukan pengujian dari alat tersebut, kemudian dilakukan pengambilan data berupa tegangan, arus dan kecepatan dari motor tiga fasa dan dilakukan analisa dari hasil penelitian



Gambar 1. Metodologi Penelitian

2.2 Motor Induksi Tiga Fasa

Motor adalah alat yang mengubah energi listrik menjadi energi gerak atau mekanik. Motor induksi memiliki konstruksi yang kokoh, sederhana, simple, dan harganya terjangkau serta perawatannya relatif mudah sehingga motor induksi mulai menggeser penggunaan motor dc pada industri[6]. Secara umum motor induksi dibagi menjadi dua buah yaitu motor induksi satu fasa dan motor induksi tiga fasa. Secara prinsip kerja cara kerja motor ini adalah sama yaitu karena adanya induksi yaitu adanya medan putar pada belitan utama (stator) yang memotong batang-batang rotor sehingga akan timbul induksi pada rotor[7]. Prinsip kerja motor induksi tiga fasa didasarkan pada hukum Faraday (tegangan induksi akan ditimbulkan oleh perubahan induksi magnetik pada suatu lilitan) dan hukum Lorentz. (perubahan magnetik akan menimbulkan gaya).[8]



Gambar 2. Motor Induksi Tiga Fasa

2.3 Variabel Speed Drive

VSD merupakan sebuah alat pengatur kecepatan motor AC dengan mengubah nilai frekuensi dan tegangan yang masuk ke motor. pengaturan nilai frekuensi dan tegangan ini dimaksudkan untuk mendapatkan kecepatan putaran dan torsi motor yang di inginkan atau sesuai dengan kebutuhan[9]. Penyearah (converter AC-DC) dibutuhkan untuk mengubah tegangan AC menjadi Direct Current serta sering menggunakan penyearah tidak terkendali namun penyearah terkendali (thyristor rectifier) biasanya juga digunakan. Setelah tegangan diubah menjadi Direct Current maka digunakan kapasitor yang berfungsi sebagai perata tegangan untuk meningkatkan kualitas DC. Setelah itu tegangan Direct Current diubah menjadi AC kemudian dikembalikan oleh VSD dengan menggunakan teknik PWM[4]. Inverter merupakan sebuah alat yang menghasilkan tegangan bolak-balik dari tegangan searah dengan cara pembentukan gelombang [10]. Pada *Variable speed drive* ini mengatur kecepatan motor induksi 3 fasa dengan cara mengubah nilai frekuensi dari nilai minimum 5 Hz sampai 50 Hz, untuk mengubah nilai bisa menggunakan Panel Keyboard Control ataupun Panel Potentiometer pada VSD. Selain itu VSD ini juga dapat mengatur arah putar *Reverse* atau *Forward* pada motor 3 fasa.

2.4 Arduino Nano

Arduino Nano merupakan board mikrokontroler berbasis Atmega328 dengan pengaplikasian breadboard klasik, yang memiliki dimensi kecil. Arduino Nano dilengkapi dengan pin header yang memungkinkan pemasangan mudah ke breadboard dan dilengkapi dengan konektor USB Mini-B. Arduino Nano memiliki 14 port I/O digital dan 8 port analog input dan 6 pin PWM.



Gambar 3. Arduino Nano

2.5 Sensor Infrared

Kemampuan Sensor IR aktif memiliki dua bagian dioda pemancar cahaya (LED) atau transmitter dan penerima atau receiver. Ketika sebuah objek mendekati sensor, cahaya IR dari LED memantulkan objek tersebut dan dideteksi oleh penerima. Sensor Infrared disini untuk mengukur berapa RPM yang di dapatkan pada Motor 3 fasa



Gambar 4. Sensor Infrared

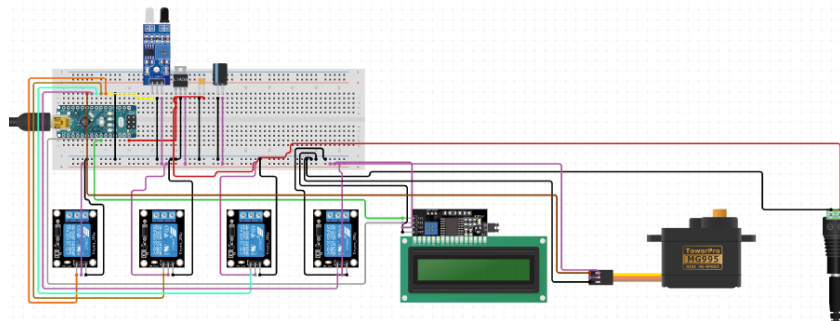
2.6 Liquid Crystal Display (LCD) 16x2

Liquid crystal display (LCD) 16x2 adalah perangkat elektronik untuk menampilkan data berupa angka, huruf dan karakter. Perancangan ini menggunakan LCD 16x2 untuk menampilkan data sensor infrared yang terpasang pada motor 3 fasa. Selain data sensor, LCD juga digunakan untuk menampilkan berapa frekuensi yang di atur dari *Variabel Speed Drive*.



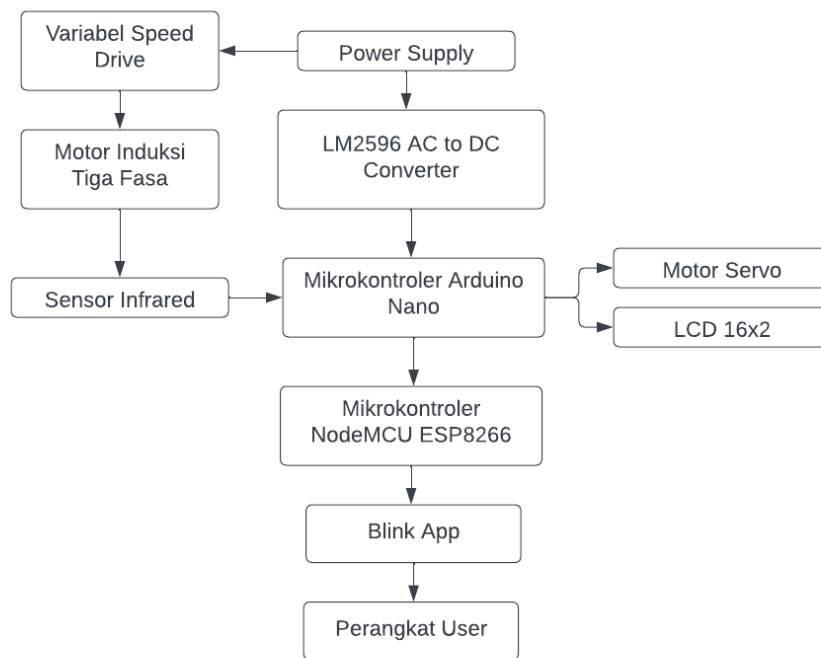
Gambar 5. LCD 16x2

2.7 Rancang Bangun Sistem Pengaturan Kecepatan Motor



Gambar 6. Rangkaian Skematik Sistem

Variabel Speed Drive ini mengatur kecepatan motor tiga fasa dengan cara mengubah nilai frekuensi mulai dari 5 Hz sampai 50 Hz, lalu motor bergerak dengan arah putar reverse. Data RPM motor yang didapat ada dua yaitu dari Tachometer yang berfungsi sebagai alat untuk mengukur putaran pada kecepatan motor dan dari sensor Infrared. kemudian data yang dihasilkan sensor diolah pada rangkaian mikrokontroler Arduino nano lalu akan di tampilkan di LCD dan hasil data akan dikirimkan oleh modul NodeMCU ESP8266 untuk ditampilkan pada *smartphone* menggunakan aplikasi *blynk*



Gambar 7. Diagram Blok Sistem

3. Hasil dan Analisis

Data yang diambil dari hasil pengukuran motor tiga fasa yaitu tegangan, arus dan kecepatan motor.

Table 1. Hasil Pengukuran

No	Frekuensi (Hz)	Tegangan (V)	Arus (A)	Kecepatan (RPM)	
				LCD	Tachometer
1	5 Hz	23,8 V	0,03 A	150	150
2	10 Hz	47,6 V	0,09 A	315	300
3	15 Hz	71,4 V	0,17 A	465	450
4	20 Hz	92,8 V	0,24 A	630	601
5	25 Hz	114,0 V	0,30 A	780	750
6	30 Hz	140,0 V	0,35 A	945	900
7	35 Hz	163,2 V	0,41 A	1110	1051
8	40 Hz	182,2 V	0,45 A	1275	1202
9	45 Hz	205,1 V	0,49 A	1440	1351
10	50 Hz	230,8 V	0,53 A	1590	1502

Dari hasil pengukuran di atas yaitu setiap nilai frekuensi dinaikan maka nilai dari tegangan, arus dan kecepatan motor akan naik juga. Dimulai dari pengaturan kecepatan motor arah putar reverse dengan nilai frekuensi 5 Hz, akan mendapatkan nilai tegangan 23,8 V, arus 0,03 A dan nilai RPM motor yang tampil di LCD itu 150 RPM sama dengan hasil dari alat ukur tachometer. Dan seterusnya bisa dilihat di **Table 1**.

4. Kesimpulan

Dari penelitian dapat disimpulkan bahwa pengaturan kecepatan motor 3 fasa menggunakan VSD dengan mengubah nilai frekuensi semakin besar yang di berikan maka semakin cepat juga kecepatan putaran motor dan semakin besar tegangan dan arus yang dihasilkan.

Referensi

- [1] R. Adji, "Perancangan dan Pembuatan Sistem Monitoring Arus Motor 3 Fasa Berbasis Internet of Things (IOT)".
- [2] R. Mauliyana, M. Wilutomo, and T. Yuwono, "RANCANG BANGUN MEMONITOR ARUS DAN TEGANGAN SERTA KECEPATAN MOTOR INDUKSI 3 FASA MENGGUNAKAN WEB BERBASIS ARDUINO DUE," 2017.
- [3] R. Febri, A. Basuki, W. Suluh, and A. Pambudi, "Monitoring System Motor Induksi 3 Fasa Berbasis Internet of Things," 2020.
- [4] "analisa frekuensi vsd".
- [5] "analisa pengukur".
- [6] M. Aplikasi, B. Supono, T. Rijanto, and J. W. Leksono, "Perancangan Sistem Kendali dan Monitoring Tegangan Motor 3 Fasa Berbasis Internet of Things," 2020. [Online]. Available: <https://journal.unesa.ac.id/index.php/inajet>
- [7] "rancang bangun panel".
- [8] M. Sarifatullah, D. Notosudjono, and D. Suhendi, "PERANCANGAN SISTEM PROTEKSI THERMAL PADA MOTOR INDUKSI 3 FASA BERBASIS KONTROL ARDUINO MENGGUNAKAN JARINGAN IoT Oleh."
- [9] N. H. Rohiem, N. Patria, and U. Putra, "Sistem Monitoring Kecepatan Motor dan Tekanan pada Saluran Air Berbasis Internet of Things."
- [10] N. Evalina and A. H. Azis, "Pengaturan Kecepatan Putaran Motor Induksi 3 Fasa Menggunakan Programmable logic controller," 2018.